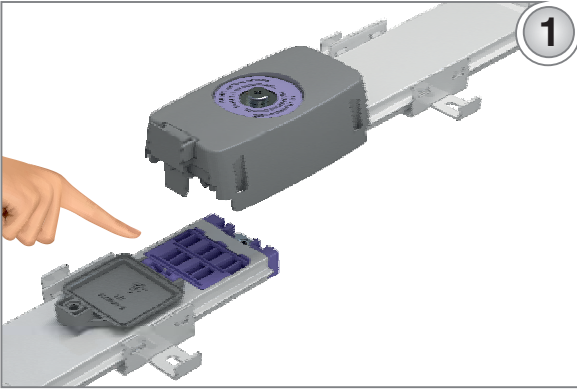


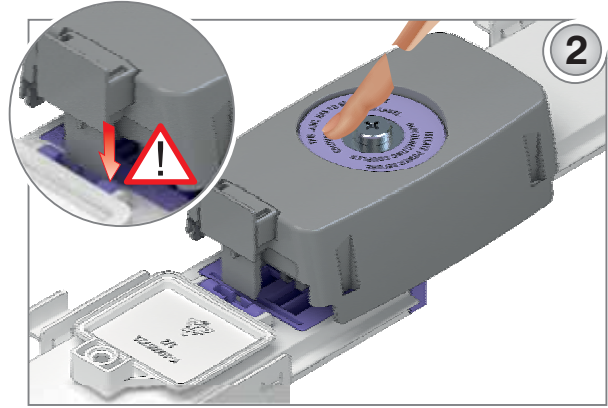
DABLINE EK MONTAJ TALİMATI

MOUNTING INSTRUCTIONS FOR JOINTS



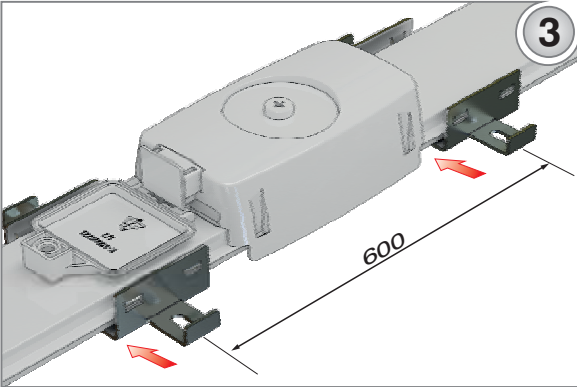
1- İki busbarı, şekilde görüldüğü gibi ek modül hizalama pimi diğer penceredeki yuvasına girecek şekilde hizalayınız.

1- To join two busbar lengths as shown in the picture left, the additional module alignment pin should be aligned with the slot in the other window.



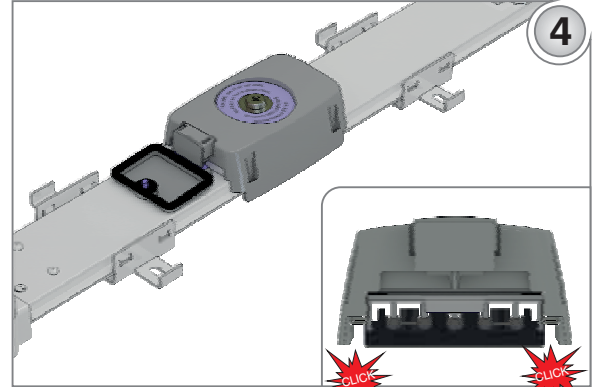
2- Ek modül hizalama pimini, pencere üzerindeki yuvasına oturacak şekilde yerleştiriniz.

2- Push home the Joint Coupler alignment pin into the slot on the other window.



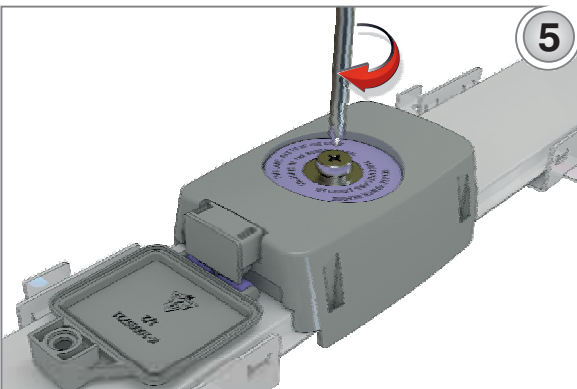
3- Kayar askıların ek noktasına yakın yerleştirilmesi gerektiğine dikkat ediniz. (Büyük tip "yükseltme sacı" kullanılması önerilir.)

3- Please pay attention that integral fixing brackets should be located close to joint areas. (It's suggested to use long type Floor "U" Support.)



4- Ek modül tırnaklarının kanalı kavradığından emin olunuz. (Ek modül, kanalı kavradığında yerinden çıkmayacaktır)

4- Ensure that the Joint Coupler claws, clip over the busbar body. (Joint coupler will not release after being clicked into place)



5- Ek modül civatasını, yıldız uçlu tornavida ile sıkınız.

5- Tighten the main bolt of the joint pack to using a cross head screwdriver.



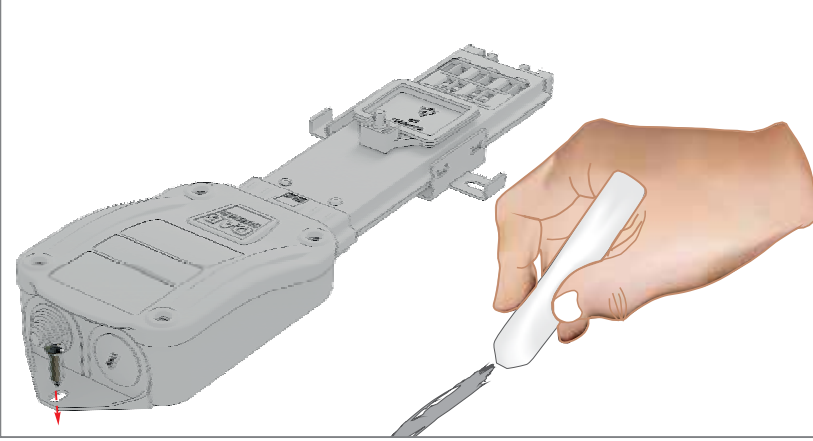
UYARI / WARNING:

- * Ürün üzerinde takılı olarak gelen ek modüllerini kesinlikle sökmeyiniz.
- * Please do not remove the joint pieces which are sent equipped with the product.

DABLINE SİSTEM MONTAJ TALİMATI

BUSBAR SYSTEM INSTALLATION

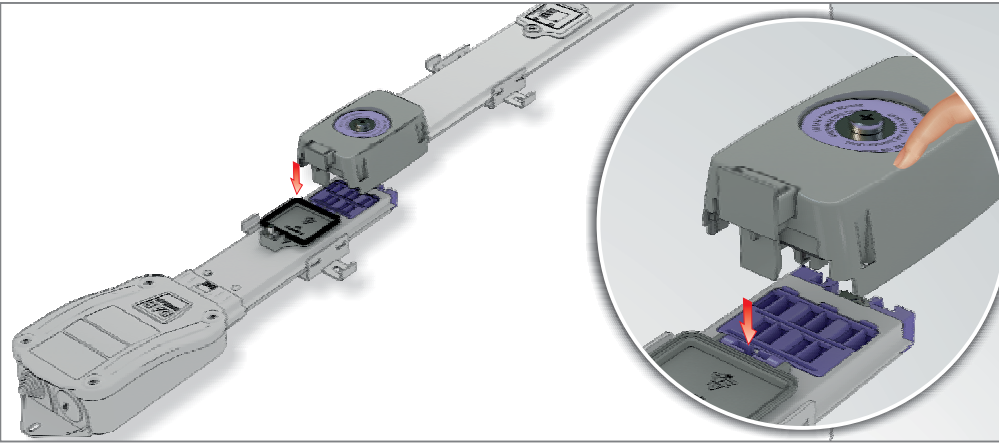
1



1- Busbarın döşeneceği güzergâhı bir iple belirleyiniz yada tebeşirle işaretleyiniz. Belirlenen hattın düzgün olduğundan emin olunuz. Besleme modülünün takılacağı yere ve sistemin bitiş yerine işaret koyunuz.

1- Mark out the route of busbar system where it will run . Make sure that, the line is clearly marked.

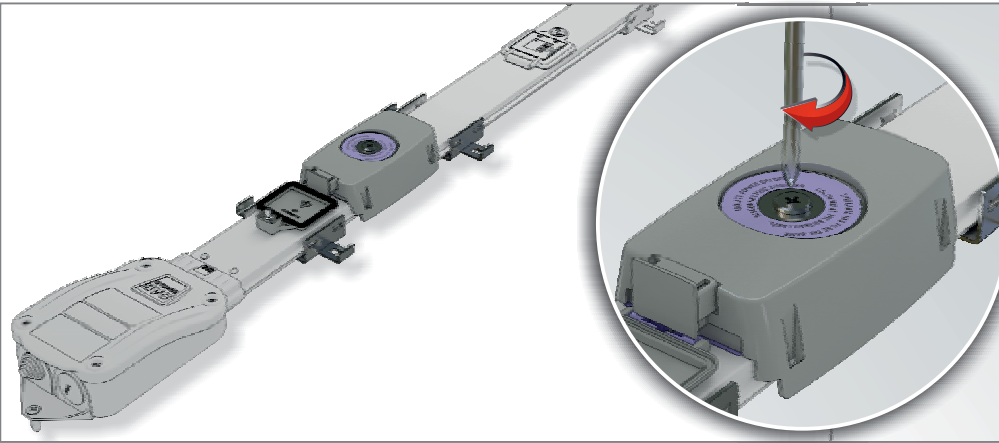
2



2- İki busbarı, şekilde görüldüğü gibi ek modül hizalama pimi diğer penceredeki yuvasına girecek şekilde hizalayınız.

2- To join the two busbar as shown in the picture left, the additional module alignment pin should be aligned with the slot in the other window.

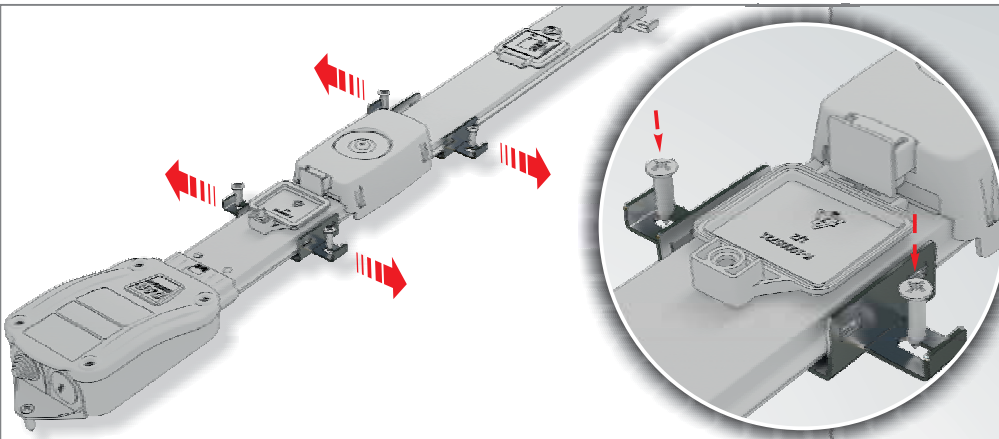
3



3- Ek modül civatasını, yıldız uçlu tornavida ile sıkınız.

3- Tighten the Joint Coupler main bolt to using a cross head screwdriver .

4



4- Busbar sistemini, ayarlanabilir askı sistemi ile tabana sabitleyiniz. (Zemine montaj vidaları ürüne dahil değildir.)

4- Fix the busbar systems to the base with the retractable support system. (Screws and anchors for mounting DABLINE Busbar System on the floor are not supplied by EAE.)

NOT : Ek modülleri altında büyük tip yükseltme sacı, diğer kayar askılar altında küçük tip yükseltme sacı kullanılması önerilir.

NOTE : It is suggested to use long type Floor "U" Support under joint pieces and short type Floor "U" Support under adjustable brackets.